

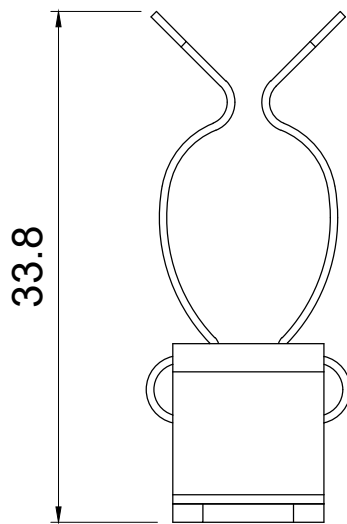
A

B

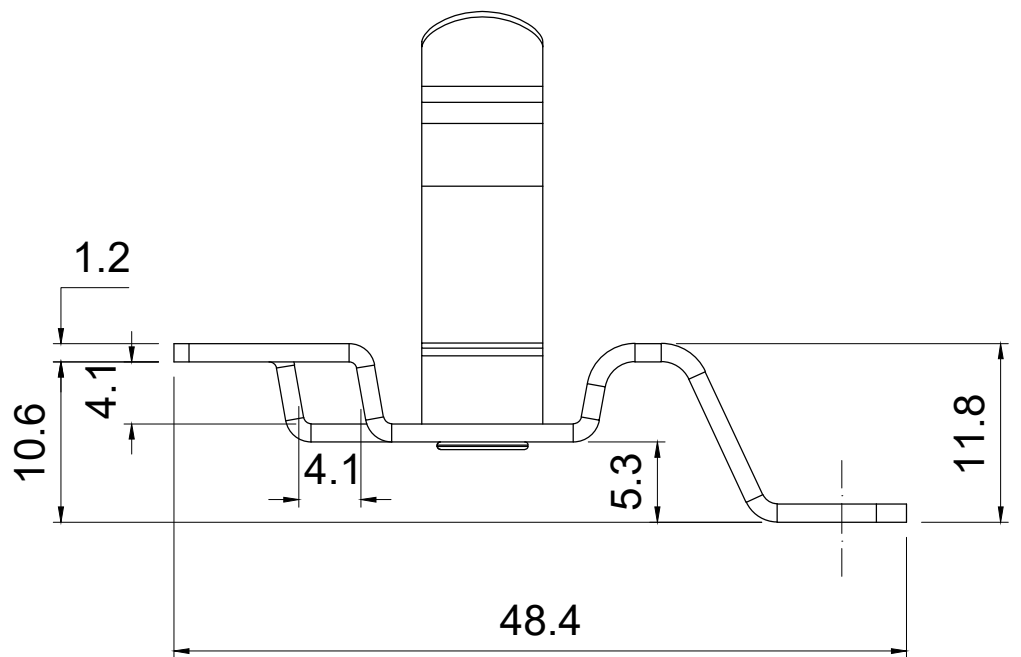
C

D

1



33.8

10.6
1.2
4.1

4.1

5.3

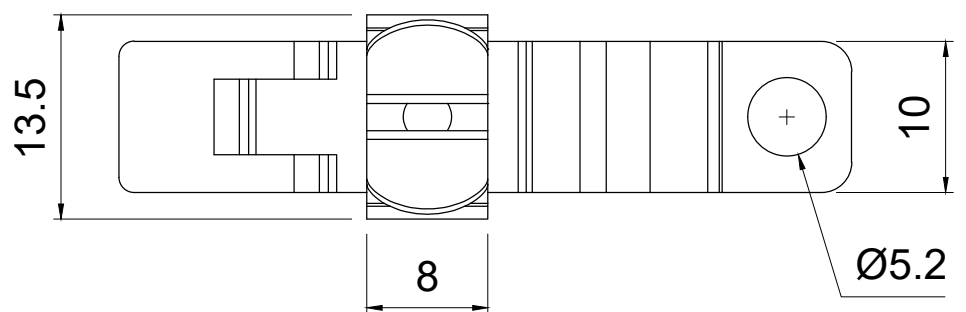
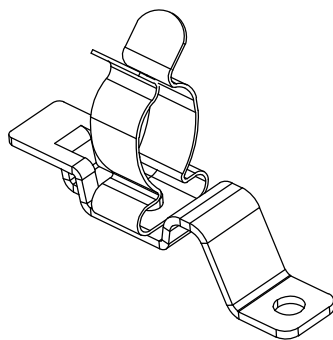
11.8

48.4

1

2

3



13.5

8

Ø5.2

10

3



Dimensioni fascetta: larghezza max 4 mm
spessore max 3.5 mm

Codice / Code

1734030041

Descrizione / Description

MSA 9-12 M5 SP

Rev.

001

Materiale / Material
Acciaio per molle
zincato

Colore / Color
Grigio

Peso / Weight (g)

-

Unità di misura / Measure units

mm

Formato / Format

A4

Scala / Scale

2:1

UNI-ISO
2768-mk

Data / Date

16/09/2022

Numero foglio / Sheet number

-

Numero progetto / Project number

-



www.detasultra.com

Disegn. / Drawn

F. Pozzi

Note / Notes

-

QUESTO DISEGNO E LE SUE INFORMAZIONI SONO STRETTAMENTE RISERVATE DI PROPRIETA' DETAS SPA.
NON UTILIZZARE PER SCOPI DIVERSI DA QUELLI PER CUI SONO STATE FORNITE. DO NOT SCALE DRAWING.

A

B

C

D

4

4